

V1

M2

F3

SET

OBERFLÄCHE / SURFACE SURFACE / SUPERFICIE										-			
SCHNEIDSTOFF / MATERIAL MATIÈRE / MATERIALE										HSSE			
ANSCHNITTFORM / CHAMFER FORM FORME D'ENTRÉE / FORMA D'IMBOCCO										A	D	C	
d ₁	P		NORM	l ₁	l ₂	l ₃	d ₂	a		ISO 2X		ISO 2X	
M 1	0,25	0,75	DIN 352	32	5	-	2,5	2,1		5000AHMAA	5000AHNAA	5000AHPAA	5000AHLAA
M 1,4	0,3	1,1	DIN 352	32	7	-	2,5	2,1		5000AAFAA	5000AAGAA	5000AAHAA	5000AAEAA
M 1,6	0,35	1,25	DIN 352	32	8	-	2,5	2,1		5000AANAA	5000AAPAA	5000AAQAA	5000AAMAA
M 2	0,4	1,6	DIN 352	36	8	-	2,8	2,1		5000ABCAA	5000ABDAA	5000ABEAA	5000ABBAA
M 2,5	0,45	2,05	DIN 352	40	9	-	2,8	2,1		5000AB1AA	5000AB2AA	5000AB3AA	5000AB0AA
M 3	0,5	2,5	DIN 352	40	10	18	3,5	2,7		5000ACHAA	5000ACIAA	5000ACJAA	5000ACGAA
M 3,5	0,6	2,9	DIN 352	45	11	20	4	3		5000ACQAA	5000ACRAA	5000ACSAA	5000ACPAA
M 4	0,7	3,3	DIN 352	45	12	22	4,5	3,4		5000ACYAA	5000ACZAA	5000AC0AA	5000ACXAA
M 5	0,8	4,2	DIN 352	50	14	25	6	4,9		5000AJAA	5000AKAA	5000AALAA	5000AIIAA
M 6	1	5	DIN 352	56	16	28	6	4,9		5000AASAA	5000AATAA	5000AAUAA	5000AARAA
M 7	1	6	DIN 352	56	18	-	6	4,9		5000AA0AA	5000AA1AA	5000AA2AA	5000AAZAA
M 8	1,25	6,8	DIN 352	63	20	-	6	4,9		5000AA8AA	5000AA9AA	5000ABAAA	5000AA7AA
M 10	1,5	8,5	DIN 352	70	22	-	7	5,5		5000ABPAA	5000ABQAA	5000ABRAA	5000ABNAA
M 11	1,5	9,5	DIN 352	70	22	-	8	6,2		5000ABXAA	5000ABYAA	5000ABZAA	5000ABWAA
M 12	1,75	10,2	DIN 352	75	24	-	9	7		5000AB5AA	5000AB6AA	5000AB7AA	5000AB4AA
M 14	2	12	DIN 352	80	26	-	11	9		5000ACDAA	5000ACEAA	5000ACFAA	5000ACCAA
M 16	2	14	DIN 352	80	27	-	12	9		5000ACLAA	5000ACMAA	5000ACNAA	5000ACKAA
M 20	2,5	17,5	DIN 352	95	32	-	16	12		5000AC2AA	5000AC3AA	5000AC4AA	5000AC1AA
M 24	3	21	DIN 352	110	34	-	18	14,5		5000ADIAA	5000ADJAA	5000ADKAA	5000ADHAA
M 27	3	24	DIN 352	110	36	-	20	16		5000ADRAA	5000ADSAA	5000ADTAA	5000ADQAA
M 30	3,5	26,5	DIN 352	125	40	-	22	18		5000ADZAA	5000AD0AA	5000AD1AA	5000ADYAA
M 33	3,5	29,5	DIN 352	125	40	-	25	20		5000AD7AA	5000AD8AA	5000AD9AA	5000AD6AA
M 36	4	32	DIN 352	150	50	-	28	22		5000AEFAA	5000AEGAA	5000AEHAA	5000AEEAA
MF 4	0,35	3,65	DIN 352	45	9	22	4,5	3,4		5000AJ6AA		5000AJ7AA	5000AJ5AA
MF 4	0,5	3,5	DIN 352	45	9	22	4,5	3,4		5000AJ9AA		5000AKAAA	5000AJ8AA
MF 5	0,5	4,5	DIN 352	50	11	25	6	4,9		5000AKPAA		5000AKQAA	5000AKNAA
MF 6	0,5	5,5	DIN 352	56	12	27	6	4,9		5000AKVAA		5000AKWAA	5000AKUAA
MF 6	0,75	5,2	DIN 352	56	12	27	6	4,9		5000AK1AA		5000AK2AA	5000AK0AA
MF 8	0,5	7,5	DIN 352	56	14	-	6	4,9		5000ALAAA		5000ALBAA	5000AK9AA
MF 8	0,75	7,2	DIN 352	56	14	-	6	4,9		5000ALDAA		5000ALEAA	5000ALCAA
MF 8	1	7	DIN 352	63	17	-	6	4,9		5000ALJAA		5000ALKAA	5000ALIAA
MF 10	0,75	9,2	DIN 352	63	18	-	7	5,5		5000ALZAA		5000AL0AA	5000ALYAA
MF 10	1	9	DIN 352	63	18	-	7	5,5		5000AL2AA		5000AL3AA	5000AL1AA
MF 10	1,25	8,8	DIN 352	70	22	-	7	5,5		5000AL8AA		5000AL9AA	5000AL7AA
MF 12	1	11	DIN 352	70	18	-	9	7		5000AMHAA		5000AMIAA	5000AMGAA
MF 12	1,25	10,8	DIN 352	70	20	-	9	7		5000AMNAA		5000AMPAA	5000AMMAA
MF 12	1,5	10,5	DIN 352	70	20	-	9	7		5000AMRAA		5000AMSAA	5000AMQAA
MF 14	1	13	DIN 352	70	18	-	11	9		5000AM0AA		5000AM1AA	5000AMZAA
MF 14	1,25	12,8	DIN 352	70	20	-	11	9		5000AM6AA		5000AM7AA	5000AM5AA
MF 14	1,5	12,5	DIN 352	70	20	-	11	9		5000AM9AA		5000ANAAA	5000AM8AA
MF 16	1	15	DIN 352	70	18	-	12	9		5000ANLAA		5000ANMAA	5000ANKAA
MF 16	1,5	14,5	DIN 352	70	20	-	12	9		5000ANPAA		5000ANQAA	5000ANNAA
MF 18	1	17	DIN 352	80	18	-	14	11		5000ANVAA		5000ANWAA	5000ANUAA
MF 18	1,5	16,5	DIN 352	80	22	-	14	11		5000ANYAA		5000ANZAA	5000ANXAA
MF 18	2	16	DIN 352	80	22	-	14	11		5000AN4AA		5000AN5AA	5000AN3AA
MF 20	1	19	DIN 352	80	18	-	16	12		5000AN7AA		5000AN8AA	5000AN6AA
MF 20	1,5	18,5	DIN 352	80	22	-	16	12		5000APAAA		5000APBAA	5000AN9AA
MF 20	2	18	DIN 352	80	22	-	16	12		5000APGAA		5000APHAA	5000APFAA
MF 22	1	21	DIN 352	80	18	-	18	14,5		5000APJAA		5000APKAA	5000APIAA
MF 22	1,5	20,5	DIN 352	80	22	-	18	14,5		5000APMAA		5000APNAA	5000APLAA
MF 22	2	20	DIN 352	80	22	-	18	14,5		5000APTAA		5000APUAA	5000APSAA
MF 24	1	23	DIN 352	90	18	-	18	14,5		5000APWAA		5000APXAA	5000APVAA

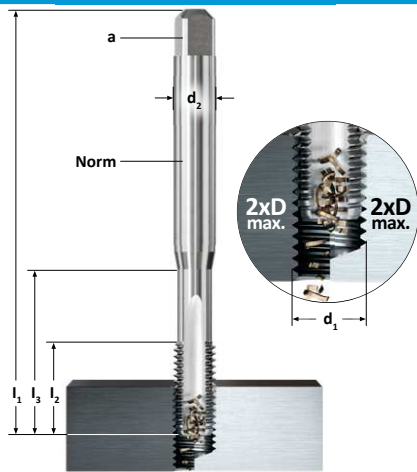


Vz1 M2 F3 SET Vz1 M2 F3 SET

-				NIT					
HSSE				HSSE					
C				C					
		ISO 2X	ISO 2X			ISO 2X	ISO 2X	d ₁	P
								M 1	0,25
								M 1,4	0,3
								M 1,6	0,35
								M 2	0,4
								M 2,5	0,45
								M 3	0,5
								M 3,5	0,6
								M 4	0,7
								M 5	0,8
								M 6	1
								M 7	1
								M 8	1,25
								M 10	1,5
								M 11	1,5
								M 12	1,75
								M 14	2
								M 16	2
								M 20	2,5
								M 24	3
								M 27	3
								M 30	3,5
								M 33	3,5
								M 36	4
								MF 4	0,35
								MF 4	0,5
								MF 5	0,5
								MF 6	0,5
								MF 6	0,75
								MF 8	0,5
								MF 8	0,75
								MF 8	1
								MF 10	0,75
								MF 10	1
								MF 10	1,25
								MF 12	1
								MF 12	1,25
								MF 12	1,5
								MF 14	1
								MF 14	1,25
								MF 14	1,5
								MF 16	1
								MF 16	1,5
								MF 18	1
								MF 18	1,5
								MF 18	2
								MF 20	1
								MF 20	1,5
								MF 20	2
								MF 22	1
								MF 22	1,5
								MF 22	2
								MF 24	1

UNC | UNF

NORIS SATZ ST



V1

M2

F3

SET

OBERFLÄCHE / SURFACE SURFACE / SUPERFICIE										-							
SCHNEIDSTOFF / MATERIAL MATIÈRE / MATERIALE										HSSE							
ANSCHNITTFORM / CHAMFER FORM FORME D'ENTRÉE / FORMA D'IMBOCCO										A		D		C			
												2BX		2BX			
d₁	- P	Ø	NORM	l₁	l₂	l₃	d₂	a									
UNC NR 4	- 40	2,35	DIN 352	40	10	18	3,5	2,7	5000ATHAA	5000A1259	5000BAZAA	5000A1234					
UNC NR 6	- 32	2,85	DIN 352	45	11	20	4	3	5000ATNAA	5000A1261	5000BA5AA	5000A1236					
UNC NR 8	- 32	3,5	DIN 352	45	12	22	4,5	3,4	5000ATRAA	5000A1262	5000BA8AA	5000A1237					
UNC NR 10	- 24	3,9	DIN 352	50	14	25	6	4,9	5000ATXAA	5000A1263	5000BBEAA	5000A1238					
UNC 1/4	- 20	5,1	DIN 352	56	16	28	6	4,9	5000ARYAA	5000A1265	5000A9FAA	5000A1240					
UNC 5/16	- 18	6,6	DIN 352	63	20	-	6	4,9	5000AR1AA	5000A1266	5000A9IAA	5000A1241					
UNC 3/8	- 16	8	DIN 352	70	22	-	7	5,5	5000AR4AA	5000A1267	5000A9LAA	5000A1242					
UNC 1/2	- 13	10,8	DIN 352	75	25	-	9	7	5000ASAAA	5000A1269	5000A9SAA	5000A1244					
UNF 1/4	- 28	5,5	DIN 352	56	16	28	6	4,9									
UNF 5/16	- 24	6,9	DIN 352	63	17	-	6	4,9									
UNF 3/8	- 24	8,5	DIN 352	63	18	-	7	5,5									
UNF 7/16	- 20	9,9	DIN 352	70	22	-	8	6,2									
UNF 1/2	- 20	11,5	DIN 352	70	20	-	9	7									

G

NORIS SATZ ST



V1

F3

SET

OBERFLÄCHE / SURFACE SURFACE / SUPERFICIE										-						
SCHNEIDSTOFF / MATERIAL MATIÈRE / MATERIALE										HSSE						
ANSCHNITTFORM / CHAMFER FORM FORME D'ENTRÉE / FORMA D'IMBOCCO										A		C				
												2BX		2BX		
d₁	- P	Ø	NORM	l₁	l₂	l₃	d₂	a								
G 1/8	- 28	8,8	DIN 352	63	18	-	7	5,5	5000AYWAA	5000AYXAA	5000AYVAA					
G 1/4	- 19	11,8	DIN 352	70	20	-	11	9	5000AYZAA	5000AY0AA	5000AYYAA					
G 3/8	- 19	15,25	DIN 352	70	20	-	12	9	5000AY2AA	5000AY3AA	5000AY1AA					
G 1/2	- 14	19	DIN 352	80	22	-	16	12	5000AY5AA	5000AY6AA	5000AY4AA					
G 3/4	- 14	24,5	DIN 352	90	22	-	20	16	5000AZBAA	5000AZCAA	5000AZAAA					

NORIS SATZ ERGO



Vz1



M2



F3



SET

-
HSSE
C

		2BX	2BX	d ₁ - P
				UNC NR 4 - 40
				UNC NR 6 - 32
				UNC NR 8 - 32
				UNC NR 10 - 24
5020AQYAA	5020AQZAA	5020AQ0AA	5020AQXAA	UNC 1/4 - 20
5020AQ2AA	5020AQ3AA	5020AQ4AA	5020AQ1AA	UNC 5/16 - 18
5020AQ6AA	5020AQ7AA	5020AQ8AA	5020AQ5AA	UNC 3/8 - 16
5020AREAA	5020ARFAA	5020ARGAA	5020ARDAA	UNC 1/2 - 13
5020AN0AA	5020AN1AA	5020AN2AA	5020ANZAA	UNF 1/4 - 28
5020AN4AA	5020AN5AA	5020AN6AA	5020AN3AA	UNF 5/16 - 24
5020AN8AA	5020AN9AA	5020APAAA	5020AN7AA	UNF 3/8 - 24
5020APCAA	5020APDAA	5020APEAA	5020APBAA	UNF 7/16 - 20
5020APGAA	5020APHAA	5020APIAA	5020APFAA	UNF 1/2 - 20

NORIS SATZ ERGO



Vz1



M2



F3



SET

-
HSSE
C

		2BX	2BX	d ₁ - P
5020AKAAA	5020AJ9AA	5020AKBAA	5020AJ8AA	G 1/8 - 28
5020AKEAA	5020AKDAA	5020AKFAA	5020AKCAA	G 1/4 - 19
5020AKIAA	5020AKHAA	5020AKJAA	5020AKGAA	G 3/8 - 19
5020AKMAA	5020AKLAA	5020AKNAA	5020AKKAA	G 1/2 - 14
5020AKVAA	5020AKUAA	5020AKWAA	5020AKTAA	G 3/4 - 14